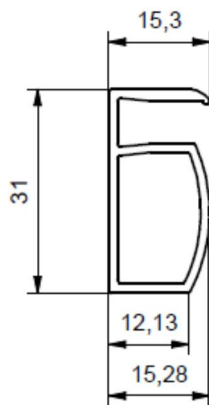


Neuer Modulrahmen für Sunmodule Plus

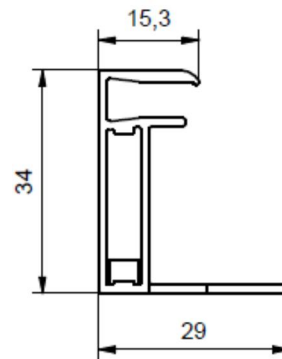
Zu Beginn des 2. Halbjahres gibt es eine Umstellung der Rahmen der SolarWorld Standardmodule. Zum Einsatz kommt ein neuartiges Rahmungskonzept mit einer zukunftsweisenden Eckverbindung. Auch der neue Rahmen erfüllt selbstverständlich alle Anforderungen nach IEC und UL.

neues Rahmenprofil 31mm statt bisher 34mm hoch

- Flaches Modul, gefälligeres Aussehen auf dem Dach
- Gerundete Rahmenform, besser zu Greifen, keine scharfen Kanten
- Logistik-Vorteil: bei 30 Modulen 9cm geringere Palettenhöhe



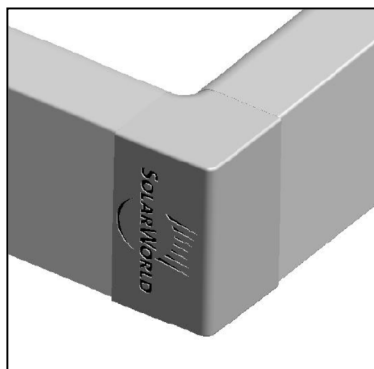
Neuer Rahmen (31 mm)
Querschnitt



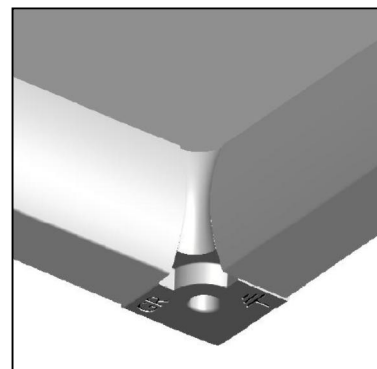
Alter Rahmen (34 mm)
Querschnitt

Neue Eckverbindung aus Aluminiumdruckguss

- Einfacher Erdungsanschluss in jeder Ecke integriert
- Langzeitbeständige sichere und formschöne Verbindung



Neue Eckverbindung
Ansicht von vorne



Neue Eckverbindung
Ansicht von hinten

Wichtig für alle Kunden die neben den SolarWorld Sunkits auch eigene Gestelltechnik verwenden:

Der neue Rahmen ist nur noch 31 mm hoch statt wie bisher 34 mm. Die rückseitige Auflagefläche verringert sich und es entfallen die Befestigungslöcher für rückseitige Montage. Als Zubehör sind spezielle Klemmen für die Befestigung von hinten erhältlich.

Bitte wenden Sie sich bei Fragen hinsichtlich der Verfügbarkeit der Module mit 34 mm und 31 mm Rahmen an Ihren Ansprechpartner im Customer Service.