

PANEL SOLAR 225

EFICIENCIA Y RENDIMIENTO EXCEPCIONALES

VENTAJAS

Alta eficiencia

La eficiencia del panel del 18,1% es la mayor disponible en el mercado para uso residencial.

Más potencia

El SunPower 225 proporciona hasta un 50% más de potencia por superficie que los paneles solares convencionales.

Atractivo diseño

Sus células solares únicas de contacto posterior y el optimizado diseño del panel, evitan sombras causadas por contactos eléctricos en la cara frontal de la célula, como ocurre en los paneles convencionales.

Diseño fiable y robusto

Este panel se adapta con total fiabilidad a diversas configuraciones de montaje, debido a sus materiales de eficiencia demostrada, su vidrio frontal templado y su resistente bastidor anodizado.



El Panel Solar 225 de SunPower proporciona la mayor eficiencia y rendimiento disponible en el mercado. Con 72 células solares de contacto posterior de última generación de SunPower y un diseño del panel optimizado, el 225 de SunPower proporciona una eficiencia de conversión total del panel sin precedentes del 18,1%. El reducido coeficiente voltaje-temperatura del panel 225 y su excepcional rendimiento con baja intensidad de radiación solar, suministran una mayor cantidad de energía por Wp.

La mayor ventaja de SunPower – hasta el doble de potencia

Sistemas comparables con 25 m ² de cobertura		
	Convencional	SunPower
Vatios / Panel	165	225
Eficiencia	12,0%	18,1%
kWs	3,0	4,5

Datos Eléctricos

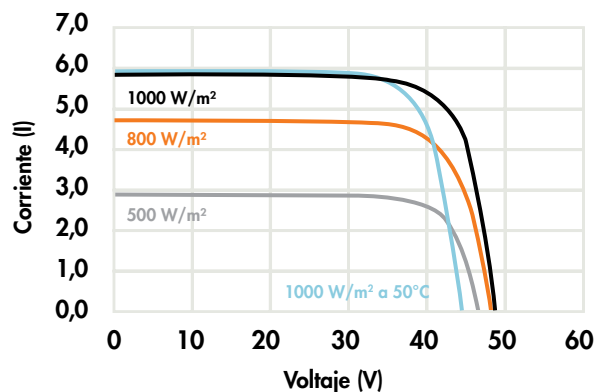
Medidos en condiciones de prueba estándar (STC) : Irradiancia de 1000 W/m², 1,5 g de masa de aire y 25°C de temperatura de células

Potencia nominal (+/-3%)	P _{nom}	225 W
Voltaje en el punto de máxima potencia	V _{mp}	41,0 V
Corriente en el punto de máxima potencia	I _{mp}	5,49 A
Voltaje de circuito abierto	V _{oc}	48,5 V
Corriente de cortocircuito	I _{sc}	5,87 A
Voltaje máximo del sistema	IEC	1000 V
Coeficientes de temperatura:		
	Potencia	-0,38%/K
	Voltaje (V _{ca})	-132,5 m V/K
	Corriente (I _{cc})	3,5mA/K
Corriente nominal de fusibles en serie		20 A
Potencia pico por superficie		185 W/m ²

Datos mecánicos

Células solares	72 células monocristalinas de contacto posterior de SunPower
Vidrio frontal	4,0 mm templado
Caja de conexiones	IP-65 con 3 diodos de derivación (= by pass)
Cables de salida	Cable de 900 mm de longitud / conectores MultiContact
Bastidor	Aleación de aluminio anodizado tipo 6063
Peso	15 kg

Gráfica IV



Características corriente/voltaje dependiendo de la irradiancia y la temperatura del módulo

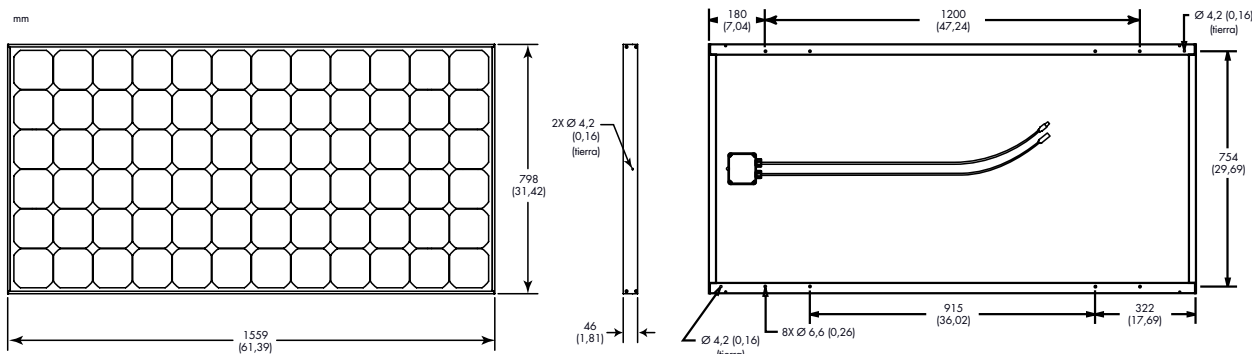
Condiciones de prueba para certificaciones

Temperatura	-40°C hasta +85°C
Carga máxima	240 kg/m ² frontal y posterior
Resistencia al impacto	Granizo - 25 mm a 23 m/s

Garantía y certificaciones

Garantía	Garantía limitada de potencia durante 25 años
	Garantía limitada del producto durante 10 años
Certificaciones	IEC 61215, TÜV Clase II, IEC 61730

Dimensiones



PRECAUCIÓN: LEA LAS INSTRUCCIONES DE SEGURIDAD E INSTALACIÓN ANTES DE UTILIZAR EL PRODUCTO.

Para obtener información detallada, visite www.sunpowercorp.es/paneles

Acerca de SunPower

SunPower diseña, fabrica y suministra tecnología solar fotovoltaica de alto rendimiento en todo el mundo. Nuestras células solares de alta eficiencia generan hasta un 50% más de potencia que las células solares convencionales. Nuestros paneles, tejas y seguidores solares proporcionan significativamente más energía que los sistemas de la competencia.